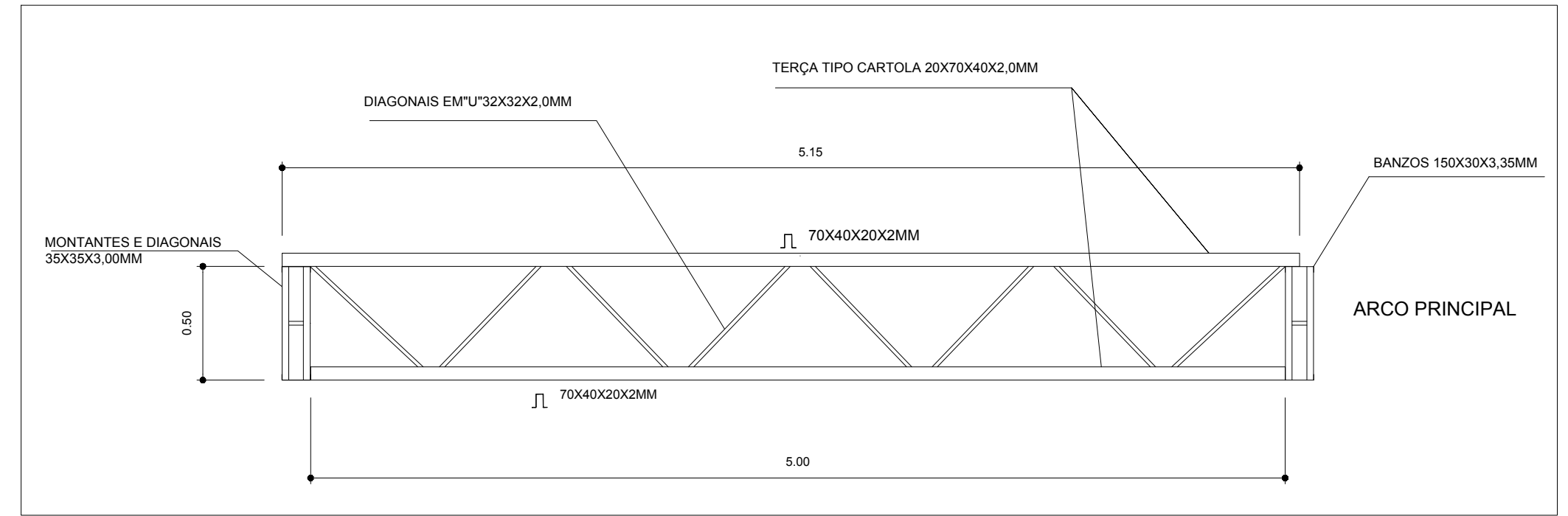
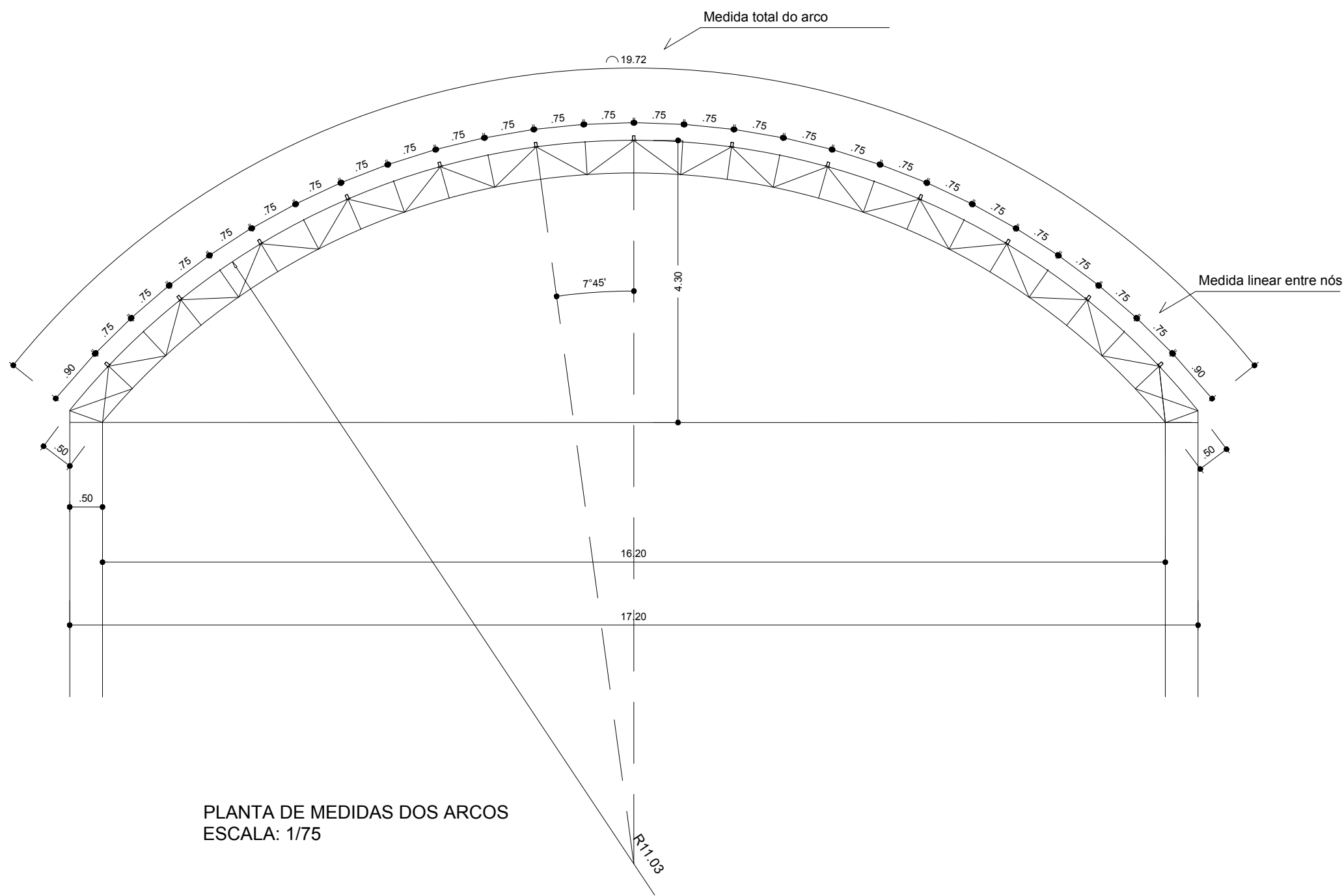
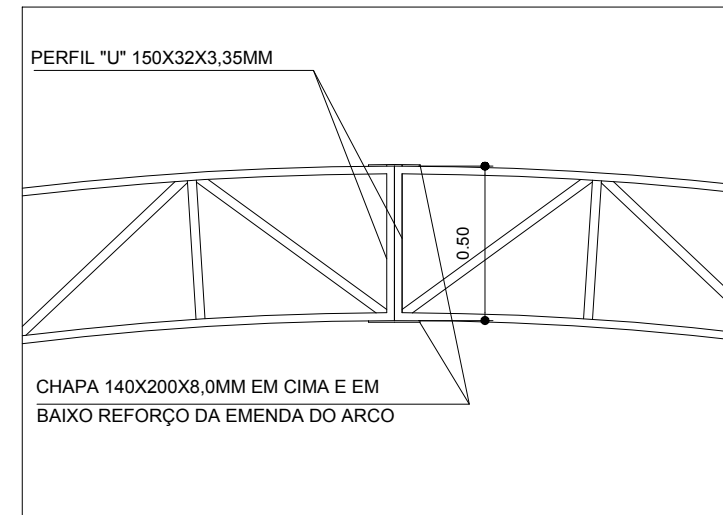


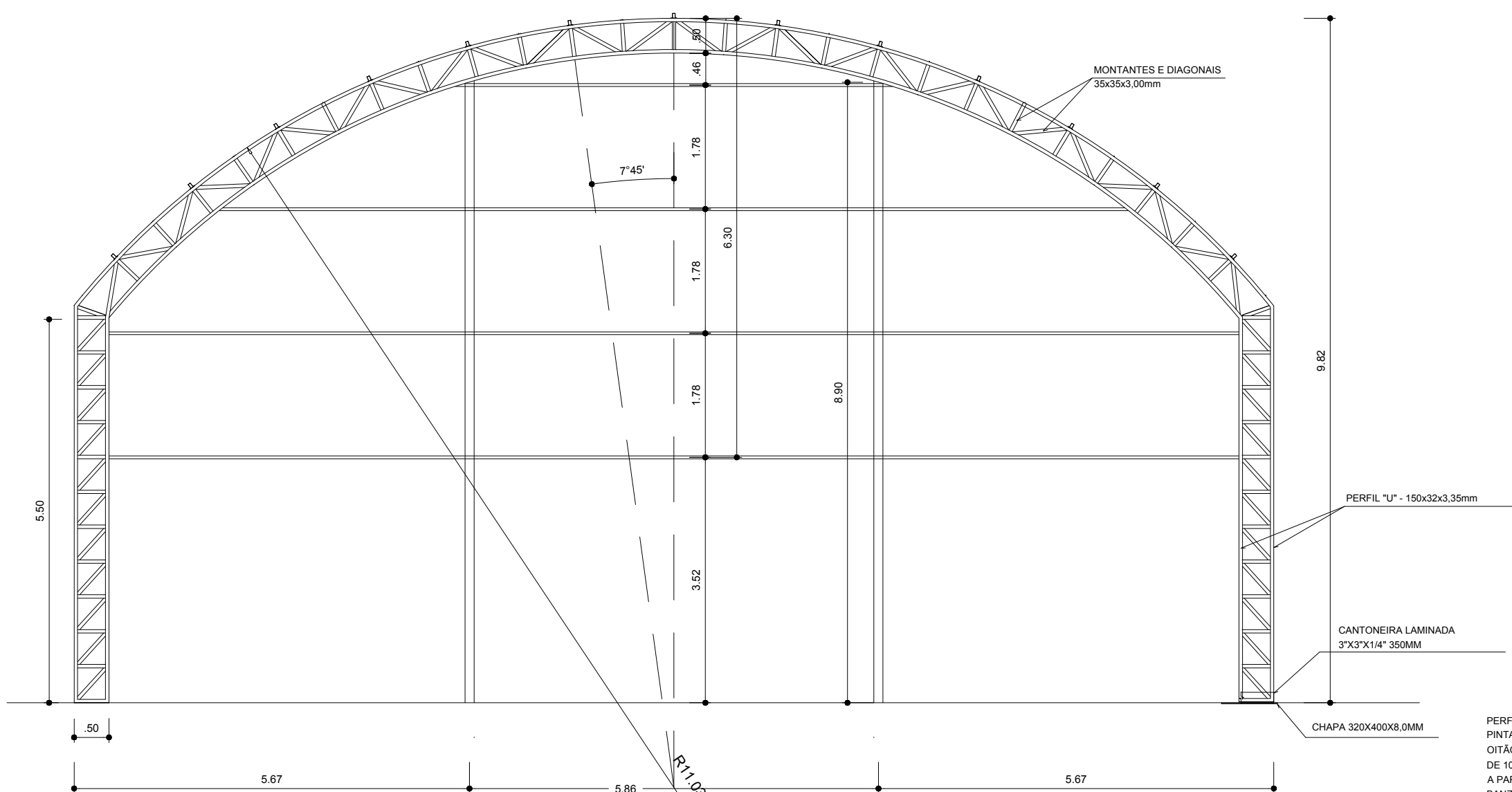
VIGA DE RIGIDEZ (VR) - 10 PEÇAS SEM ESCALA



EMENDA CENTRAL DO ARCO SEM ESCALA



PLANTA DE MEDIDAS DOS ARCOS
ESCALA: 1/75



PLANTA DOS ARCOS E PILARES
ESCALA: 1/75

PERFIL "U" 150X32X3,35MM
PINTAR OS ARCOS E OS PILARES DE OITÃO COM EPOXICOM ESPESURA DE 100 MICRAS NA EXTENSÃO DE 3,00M, A PARTIR DO APOIO INFERIOR. FURAR O BANZO INFERIOR COM UM FURO EM CADA CANTO DIÂMETRO DE 1/2" DE MODO A PERMITIR A EXAUSTÃO DAS ÁGUAS PLUVIAIS.

PROJETO PADRÃO - FNDE

MUNICÍPIO - UF:	MUNICÍPIO
PROPRIETÁRIO:	
ENDEREÇO:	ENDEREÇO
PROPRIETÁRIO	
RESP. TÉCNICO	CREA

DLFO	CREA
	RA

OBSERVAÇÕES:

COBERTURA DE QUADRA PEQUENA

COORDENAÇÃO	DESCRIÇÃO-1 DESCRIÇÃO-2 DESCRIÇÃO-3	PE-AR
FORMATO DESENHO	REVISÃO R-01 R-02 R-03	PRANCHA 00/00
	ESCALA ESCALA DATA EMISSÃO DATA	