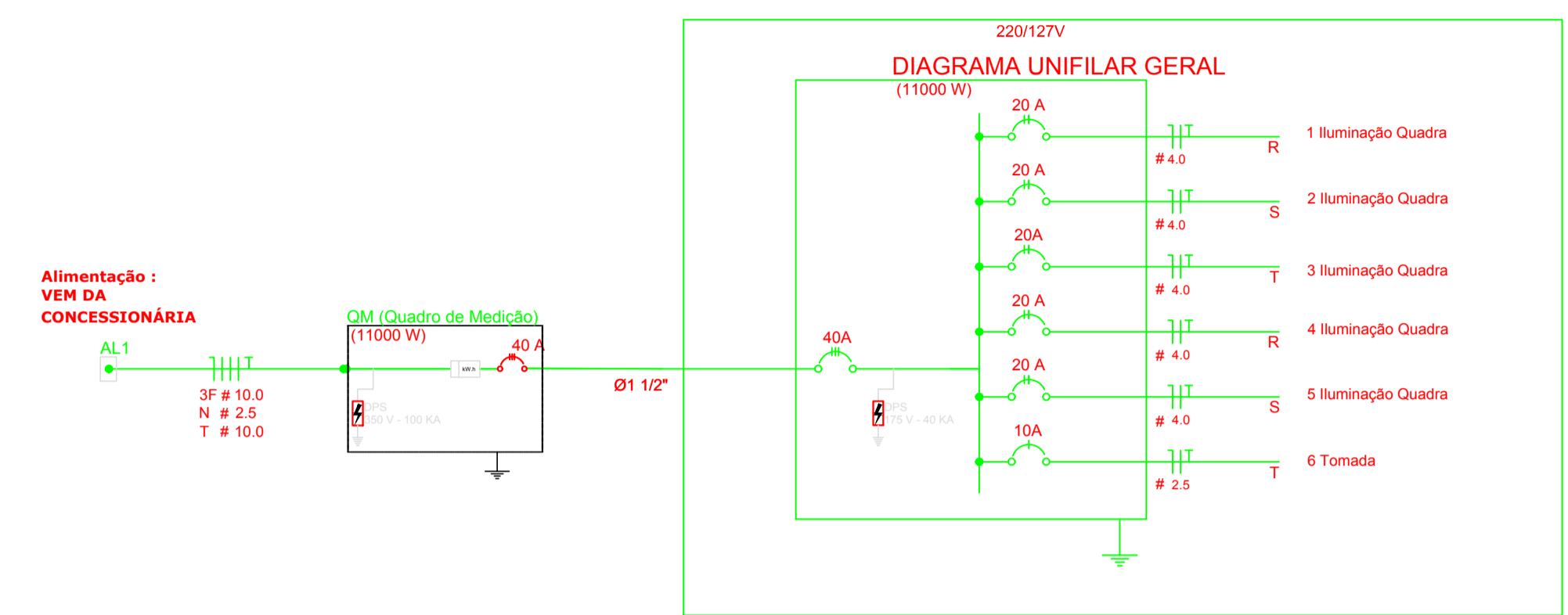
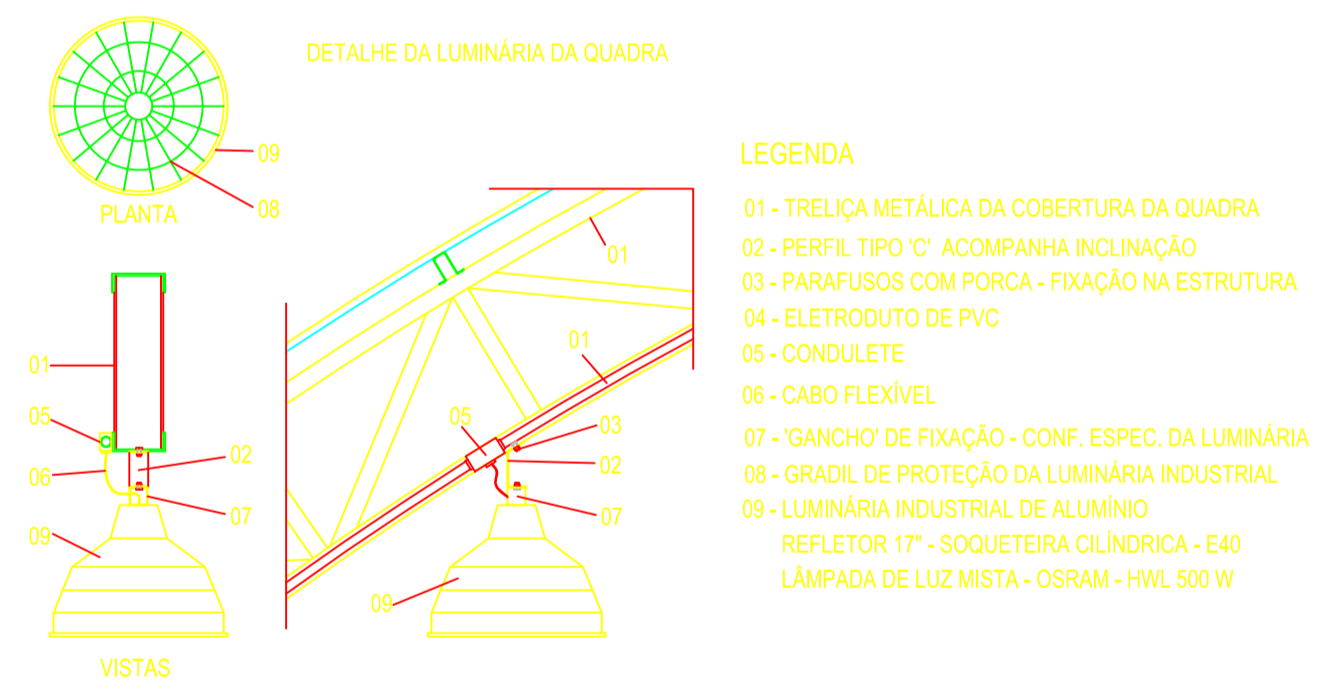


Nota 01:
A tomada de sobrepôr de 1000w deverá localizar abaixo do QD1, usar eletroduto de aço galvanizado de 3/4" e preso a alvenaria com abraçadeira e parafuso, garantindo firmeza e boa aparência.

Legenda	
	LUMINÁRIA INDUSTRIAL DE ALUMÍNIO REFLETOR 17" - SOQUETEIRA CILÍNDRICA COM GRADIL DE ARAMADO PROTETOR (LÂMPADA DE LUZ MISTA - OSRAM - HWL 500 W)
	Tomada baixa
	Quadro Geral de Distribuição - sobrepôr a 1,50m do piso
	Neutro - N, Fase - F, Proteção - T e Retorno
	Seção do condutor em mm ²
	Diâmetro do eletroduto em mm



Circuito	Descrição	V (V)	Iluminação (Lâmpada 500w)	Tomadas (W) Tomada 1000	Pot. total (W)	Fases	Pot. - R (W)	Pot. - S (W)	Pot. - T (W)	Seção (mm ²)	Disj (A)
1	Iluminação	220	4		2000	R+S	1000	1000		4.0	20.0
2	Iluminação	220	4		2000	S+T		1000	1000	4.0	20.0
3	Iluminação	220	4		2000	R+T	1000		1000	4.0	20.0
4	Iluminação	220	4		2000	R+S	1000	1000		4.0	20.0
5	Iluminação	220	4		2000	S+R	1000	1000		4.0	20.0
6	Tomada	127		1	1000	T			1000	2.5	10.0
TOTAL					11000	R+S+T	4000	4000	3000		



PROJETO PADRÃO - FNDE

MUNICÍPIO - UF: _____ MUNICÍPIO _____

PROPRIETÁRIO: _____

ENDEREÇO: _____

PROPRIETÁRIO: _____

RESP. TÉCNICO: _____ CREA: _____

DLFO	CREA
	RA

OBSERVAÇÕES:

COBERTURA DE QUADRA PEQUENA

COORDENAÇÃO	DESCRIÇÃO-1 DESCRIÇÃO-2 DESCRIÇÃO-3	PE-AR
REVISÃO R-01 R-02 R-03	ESCALA ESCALA DATA EMISSÃO DATA	PRANCHA 00/00
FORMATO DESENHO		