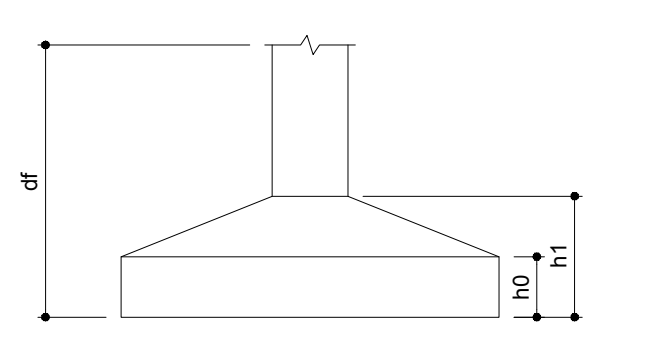


Planta de localização
escala 1:50

Pilar		Fundação												
Nome	Seção	X (cm)	Y (cm)	Carga Máx. (kgf)	Carga Mín. (kgf)	Mx (kgf.m)	My (kgf.m)	Fx (kgf)	Fy (kgf)	Lado B (cm)	Lado H (cm)	h0/h1 (cm)	N1/h0 (cm)	df (cm)
P1	80x80	144.20	-111.00	7700	1000	500	800	300	400	120	120	25	25	110
P2	80x80	644.20	-111.00	7700	900	300	400	400	300	120	120	25	25	110
P3	80x80	1144.20	-111.00	7700	900	300	400	300	300	120	120	25	25	110
P4	80x80	1644.20	-111.00	7700	900	300	400	400	300	120	120	25	25	110
P5	80x80	2144.20	-111.00	7700	900	300	400	300	300	120	120	25	25	110
P6	80x80	2644.20	-111.00	7700	900	300	400	400	300	120	120	25	25	110
P7	80x80	3144.20	-111.00	7700	1000	500	800	400	400	120	120	25	25	110
P8	80x80	144.20	-1781.00	7700	1000	600	800	300	300	120	120	25	25	110
P9	80x80	644.20	-1781.00	7700	900	300	400	400	300	120	120	25	25	110
P10	80x80	1144.20	-1781.00	7700	900	300	400	300	300	120	120	25	25	110
P11	80x80	1644.20	-1781.00	7700	900	300	400	400	300	120	120	25	25	110
P12	80x80	2144.20	-1781.00	7700	900	300	400	300	300	120	120	25	25	110
P13	80x80	2644.20	-1781.00	7700	900	300	400	400	300	120	120	25	25	110
P14	80x80	3144.20	-1781.00	7700	1000	600	800	400	400	120	120	25	25	110
P15	80x80	144.20	-652.85	7800	1100	200	300	300	300	120	120	25	25	110
P16	80x80	644.20	-652.85	7800	1100	200	300	300	300	120	120	25	25	110
P17	80x80	1144.20	-652.85	7800	1100	200	300	300	300	120	120	25	25	110
P18	80x80	1644.20	-652.85	7800	1100	200	300	300	300	120	120	25	25	110

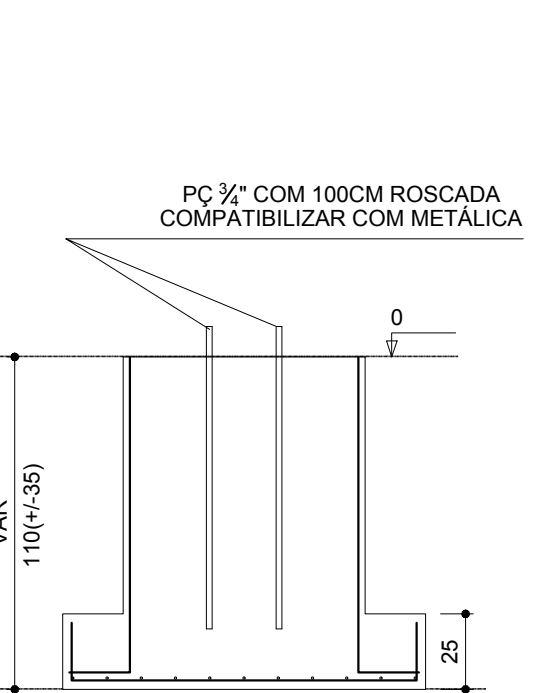
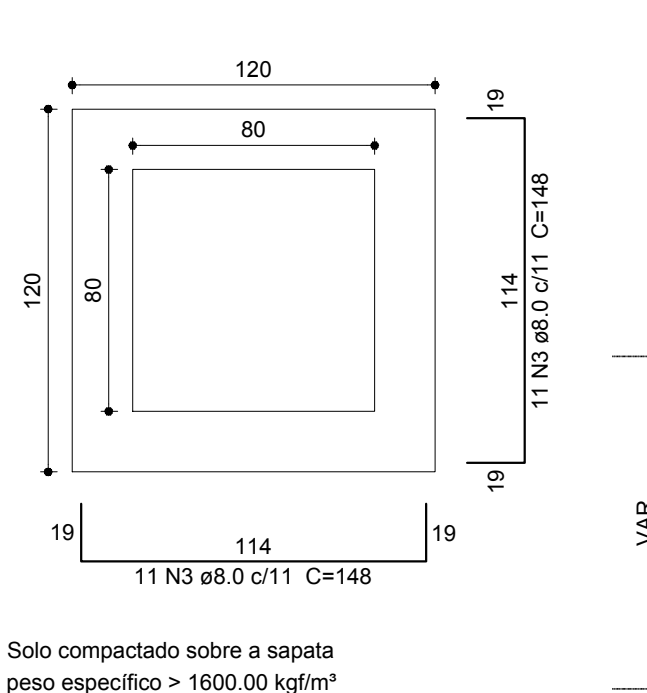
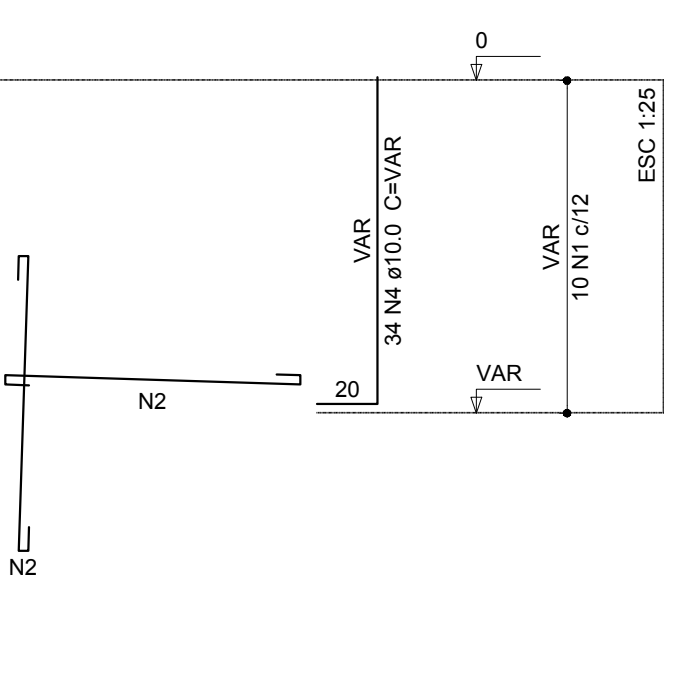
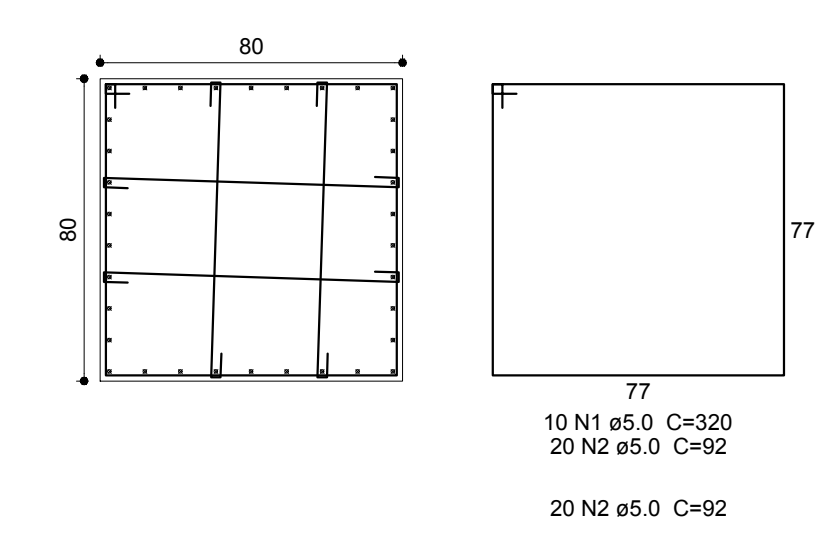


IMPORTANTE:
PREVER NA CONCRETAGEM PEÇAS DE 3/4" ROSCADA PARA FIXAÇÃO DA ESTRUTURA METÁLICA

P1=P2=P3=P4=P5=P6=P7=P8=P9=P10=P11=P12
=P13=P14=P15=P16=P17=P18

S1=S2=S3=S4=S5=S6=S7=S8=S9=S10=S11=S12
=S13=S14=S15=S16=S17=S18

BALDRAME - L1
ESC 1:20



Resumo do apo

ACO	DIAM (mm)	C TOTAL (m)	PESO = 10% (kg)
CASO	8.0	586.1	254.4
CABO	5.0	177.2	52.0
PESO TOTAL (kg)			306.4
CASO	777.4		
CABO	219		

Volume de concreto (C-25) = 19.15 m³
Área de forma = 84.90 m²

PROJETO PADRÃO - FNDE

MUNICÍPIO - UF: _____

PROPRIETÁRIO: _____

ENDEREÇO: _____

PROPRIETÁRIO: _____

RESP. TÉCNICO: _____ CREA: _____

DUFO: _____ CREA: _____

RA: _____

COBERTURA DE QUADRA PEQUENA

COORDENAÇÃO: COGEST - Coordenação Geral de Infraestrutura Educacional

DESCRIÇÃO-1: _____

DESCRIÇÃO-2: _____

DESCRIÇÃO-3: _____

PRANCHAS: PE-AR

FORNADO: DESENHO

REVISÃO: R-01

ESCALA: _____

FRANCHA: 00/00