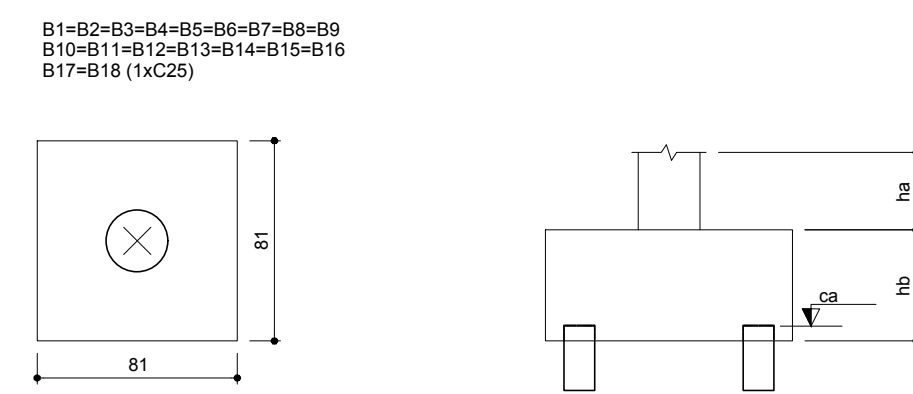


Nome	Seção (cm)	X (cm)	Y (cm)	Pilar	Carga Máx. (kgf)	Carga Mín. (kgf)	Lado B (cm)	Lado H (cm)	h0 / ha (cm)	h1 / hb (cm)	ne	Estaca	Bloco	Base tub. (cm)
P1	80x80	144.20	-111.00	7700	1000	81	81	0	45	1	C25	-30		
P2	80x80	644.20	-111.00	7700	900	81	81	0	45	1	C25	-30		
P3	80x80	1144.20	-111.00	7700	900	81	81	0	45	1	C25	-30		
P4	80x80	1644.20	-111.00	7700	900	81	81	0	45	1	C25	-30		
P5	80x80	2144.20	-111.00	7700	900	81	81	0	45	1	C25	-30		
P6	80x80	2644.20	-111.00	7700	900	81	81	0	45	1	C25	-30		
P7	80x80	3144.20	-111.00	7700	1000	81	81	0	45	1	C25	-30		
P8	80x80	144.20	-1781.00	7700	1000	81	81	0	45	1	C25	-30		
P9	80x80	644.20	-1781.00	7700	900	81	81	0	45	1	C25	-30		
P10	80x80	1144.20	-1781.00	7700	900	81	81	0	45	1	C25	-30		
P11	80x80	1644.20	-1781.00	7700	900	81	81	0	45	1	C25	-30		
P12	80x80	2144.20	-1781.00	7700	900	81	81	0	45	1	C25	-30		
P13	80x80	2644.20	-1781.00	7700	900	81	81	0	45	1	C25	-30		
P14	80x80	3144.20	-1781.00	7700	1000	81	81	0	45	1	C25	-30		
P15	80x80	163.20	-652.85	7800	1100	81	81	0	45	1	C25	-30		
P16	80x80	3125.20	-652.85	7800	1100	81	81	0	45	1	C25	-30		
P17	80x80	163.20	-1239.20	7800	1100	81	81	0	45	1	C25	-30		
P18	80x80	3125.20	-1239.20	7800	1100	81	81	0	45	1	C25	-30		

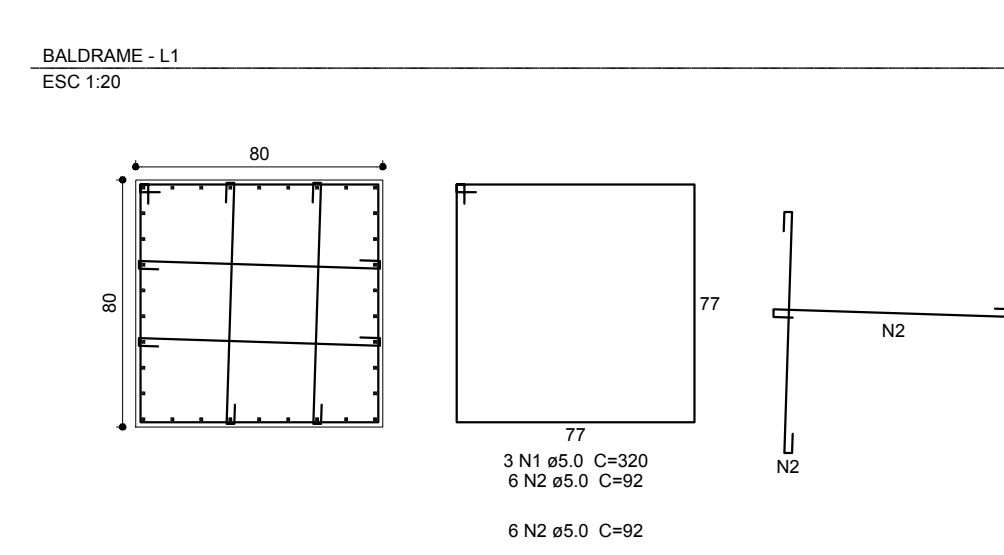
Estacas	
Nome	Quantidade
C25	18



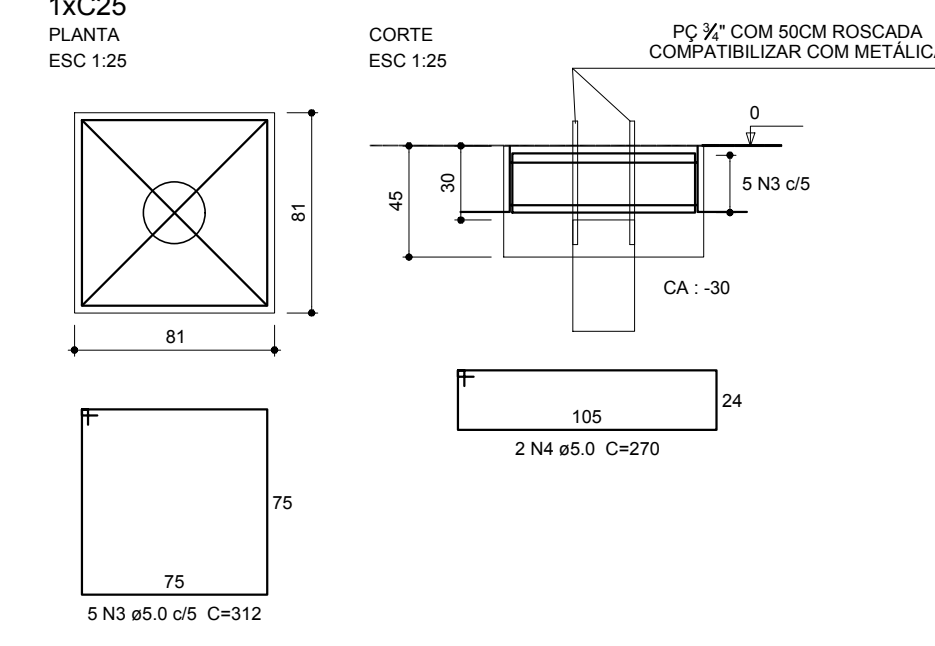
Legenda dos blocos escala 1:25

**IMPORTANTE:**  
PREVER NA CONCRETAGEM PEÇAS DE 3/4" ROSCADA PARA FIXAÇÃO DA ESTRUTURA METÁLICA

P1=P2=P3=P4=P5=P6=P7=P8=P9=P10=P11=P12  
=P13=P14=P15=P16=P17=P18



B1=B2=B3=B4=B5=B6=B7=B8=B9=B10=B11=B12  
=B13=B14=B15=B16=B17=B18  
1xC25



Relação do aço

AÇO	N	DIAM (mm)	QUANT (Barras)	UNIT (cm)	C.TOTAL (cm)
CA60	1	5.0	64	320	17280
CA60	2	5.0	216	92	19872
CA60	3	5.0	90	312	28080
CA60	4	5.0	36	270	9720
CA50	5	10.0	612	VAR	VAR

Resumo do aço

AÇO	DIAM (mm)	C.TOTAL (m)	PESO = 10% (kg)
CA50	10.0	281.6	190.9
CA60	5.0	749.6	127.1
PESO TOTAL (kg)			
CA50		190.9	
CA60		127.1	

Volume de concreto (C-25) = 8.64 m³  
Área de forma = 43.52 m²

PROJETO PADRÃO - FNDE

MUNICÍPIO - UF: \_\_\_\_\_ MUNICÍPIO \_\_\_\_\_

PROPRIETÁRIO: \_\_\_\_\_

ENDEREÇO: \_\_\_\_\_

PROPRIETÁRIO: \_\_\_\_\_

RESP. TÉCNICO: \_\_\_\_\_ CREA \_\_\_\_\_

DUFO: \_\_\_\_\_ CREA \_\_\_\_\_

RA: \_\_\_\_\_

COBERTURA DE QUADRA PEQUENA

COORDENAÇÃO: \_\_\_\_\_

DESCRIÇÃO-1: \_\_\_\_\_

DESCRIÇÃO-2: \_\_\_\_\_

DESCRIÇÃO-3: \_\_\_\_\_

PE-AR

REVISÃO: R-01, R-02, R-03

ESCALA: \_\_\_\_\_

PRONOME: \_\_\_\_\_

DATA EMISSÃO: \_\_\_\_\_

00/00