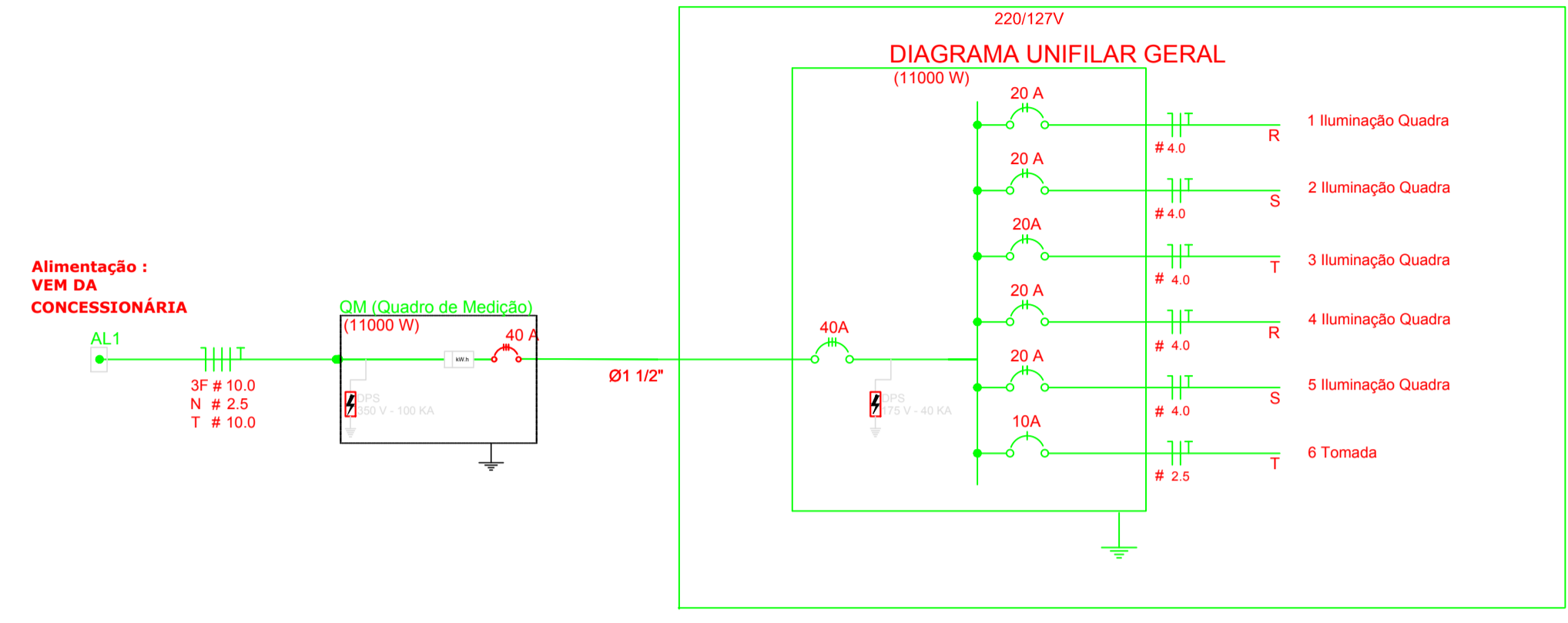
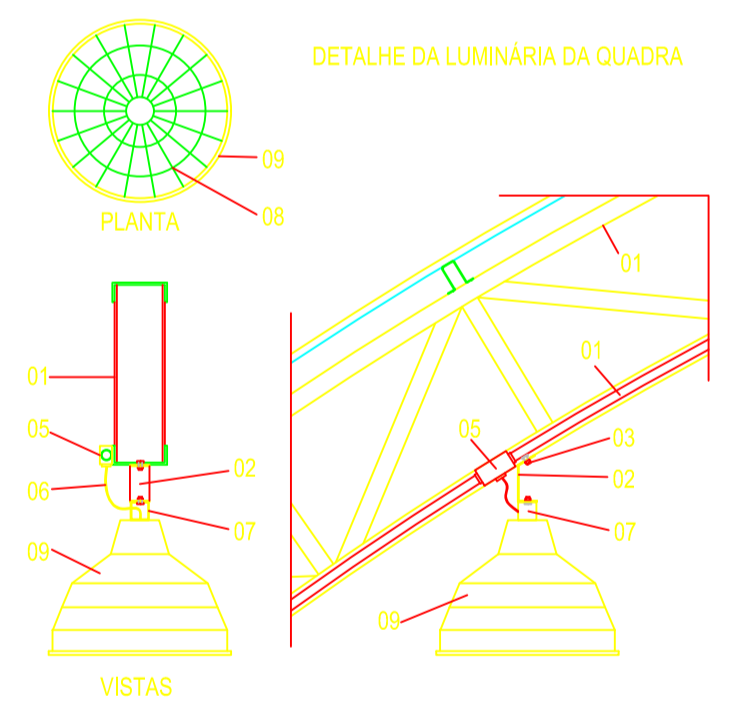


Nota 01:
A tomada de sobrepôr de 1000w deverá localizar abaixo do QD1, usar eletroduto de aço galvanizado de 3/4" e preso a alvenaria com abraçadeira e parafuso, garantindo firmeza e boa aparência.

| Legenda | |
|---------|---|
| | LUMINÁRIA INDUSTRIAL DE ALUMÍNIO REFLETOR 17" - SOQUETEIRA CILÍNDRICA COM GRADIL DE ARAMADO PROTETOR LÂMPADA DE LUZ MISTA - OSRAM - HWL 500 W |
| | Tomada baixa |
| | Quadro Geral de Distribuição - sobrepôr a 1,50m do piso |
| | Neutro - N, Fase - F, Proteção - T e Retorno |
| | Seção do condutor em mm ² |
| | Diâmetro do eletroduto em mm |



| Circuito | Descrição | V (V) | Iluminação Lâmpada 500w | Tomadas (W) Tomada1000 | Pot. total (W) | Fases | Pot. - R (W) | Pot. - S (W) | Pot. - T (W) | Seção (mm ²) | Disj (A) |
|--------------|------------|-------|-------------------------|------------------------|----------------|--------------|--------------|--------------|--------------|--------------------------|----------|
| 1 | Iluminação | 220 | 4 | | 2000 | R+S | 1000 | 1000 | 1000 | 4.0 | 20.0 |
| 2 | Iluminação | 220 | 4 | | 2000 | S+T | 1000 | 1000 | 1000 | 4.0 | 20.0 |
| 3 | Iluminação | 220 | 4 | | 2000 | R+T | 1000 | 1000 | 1000 | 4.0 | 20.0 |
| 4 | Iluminação | 220 | 4 | | 2000 | R+S | 1000 | 1000 | 1000 | 4.0 | 20.0 |
| 5 | Iluminação | 220 | 4 | | 2000 | S+R | 1000 | 1000 | 1000 | 4.0 | 20.0 |
| 6 | Tomada | 127 | | 1 | 1000 | T | | | 1000 | 2.5 | 10.0 |
| TOTAL | | | | | 11000 | R+S+T | 4000 | 4000 | 3000 | | |



- LEGENDA**
- 01 - TRELIÇA METÁLICA DA COBERTURA DA QUADRA
 - 02 - PERFIL TIPO 'C' ACOMPANHA INCLINAÇÃO
 - 03 - PARAFUSOS COM PORCA - FIXAÇÃO NA ESTRUTURA
 - 04 - ELETRODUTO DE PVC
 - 05 - CONDULETE
 - 06 - CABO FLEXÍVEL
 - 07 - GANCHO DE FIXAÇÃO - CONF. ESPEC. DA LUMINÁRIA
 - 08 - GRADIL DE PROTEÇÃO DA LUMINÁRIA INDUSTRIAL
 - 09 - LUMINÁRIA INDUSTRIAL DE ALUMÍNIO REFLETOR 17" - SOQUETEIRA CILÍNDRICA - E40 LÂMPADA DE LUZ MISTA - OSRAM - HWL 500 W

PROJETO PADRÃO - FNDE

MUNICÍPIO - UF: _____ MUNICÍPIO _____

PROPRIETÁRIO: _____

ENDEREÇO: _____

PROPRIETÁRIO _____

RESP. TÉCNICO _____ CREA _____

DLFO _____ CREA _____

RA _____

OBSERVAÇÕES:

COBERTURA DE CAPÃO DA VOLTA

| | | |
|---------------------------------|---|------------------|
| COORDENAÇÃO | DESCRIÇÃO-1 DESCRIÇÃO-2 DESCRIÇÃO-3 | PE-AR |
| REVISÃO R-01 R-02 R-03 | ESCALA DATA EMISSÃO DATA | PRANCHA 00/00 |